

сварог®

УСТРОЙСТВО ПОДАЧИ ВОЗДУХА

P-1000

со сварочной маской AS-4001F

ПАСПОРТ



Благодарим вас за то, что вы выбрали продукцию торговой марки «Сварог», созданную в соответствии с принципами безопасности и надежности. Высококачественные материалы и современные технологии гарантируют оборудованию надежность и высокую степень защиты.

Производителем ведется постоянная работа по усовершенствованию конструкции оборудования, поэтому некоторые конструктивные изменения могут быть не отражены в настоящем паспорте. Благодарим вас за понимание.

Не допускается внесение изменений в конструкцию оборудования или выполнение каких-либо действий, не предусмотренных в данном паспорте.

Производитель не несет ответственности за травмы, ущерб, упущенную выгоду или иные убытки, полученные в результате неправильной эксплуатации или самостоятельного изменения конструкции, а также за возможные последствия незнания или некорректного выполнения предупреждений, изложенных в паспорте.

По всем возникшим вопросам, связанным с эксплуатацией продукции ТМ «Сварог», вы можете проконсультироваться у специалистов нашей компании.

Производитель: 000 «Эрма», 197343, Санкт-Петербург, ул. Студенческая, 10, офис С7А;
тел.: +7 (812) 325-01-05, факс: +7 (812) 325-01-04

Произведено по заказу ГК «Сварог», svarog-rf.ru, info@svarog-rf.ru

СОДЕРЖАНИЕ

1. ОБЩЕЕ ОПИСАНИЕ	4
2. ТЕХНИЧЕСКИЕ ХАРАКТЕРИСТИКИ	6
3. КОМПЛЕКТАЦИЯ	7
4. МЕРЫ ПРЕДОСТОРОЖНОСТИ	7
5. ПОДГОТОВКА УСТРОЙСТВА К РАБОТЕ	9
6. ЭКСПЛУАТАЦИЯ УСТРОЙСТВА	10
7. ВОЗМОЖНЫЕ НЕИСПРАВНОСТИ И МЕТОДЫ ИХ УСТРАНЕНИЯ	13
8. ХРАНЕНИЕ	13
9. ГАРАНТИЙНЫЕ ОБЯЗАТЕЛЬСТВА	14

1. ОБЩЕЕ ОПИСАНИЕ

Устройство подачи воздуха P-1000 предназначено для фильтрации воздуха окружающей среды во время проведения сварочных работ или резки металлов, работ, связанных с использованием открытой дуги. Запрещается использование в качестве защиты для резки другими способами, шлифовки и т.д. Оно применяется совместно с основными приточно-вытяжными и другими вентиляционными устройствами.

Устройство является вспомогательным средством защиты органов дыхания и обеспечивает фильтрацию воздуха только при соединении со сварочной маской. Данное устройство предназначено для использования в комплекте с маской AS-4001F.

Сварочные маски ТМ «Сварог» с автоматическим затемнением являются средством защиты нового поколения. Они предназначены для защиты глаз от светового излучения при различных видах сварки: ручная дуговая, аргонодуговая, полуавтоматическая в среде защитных газов, а также при плазменной резке. Маски оснащены жидкокристаллическим светофильтром, оптическим электронным контролем, солнечной батареей.

Жидкокристаллический светофильтр автоматически затемняется при появлении сварочной дуги. Маски обеспечивают сварщику постоянную защиту от ультрафиолетовых и инфракрасных излучений. Корпуса масок изготовлены из высокополимерных материалов, износо- и термостойчивы.

Маски оснащены светофильтрами, которые имеют три основных настраиваемых параметра: затемнение, задержка срабатывания, светочувствительность, а также функцию антизащемнения вспышки и индикатор заряда батареи.

На рис. 1 изображено расположение регуляторов светофильтра.

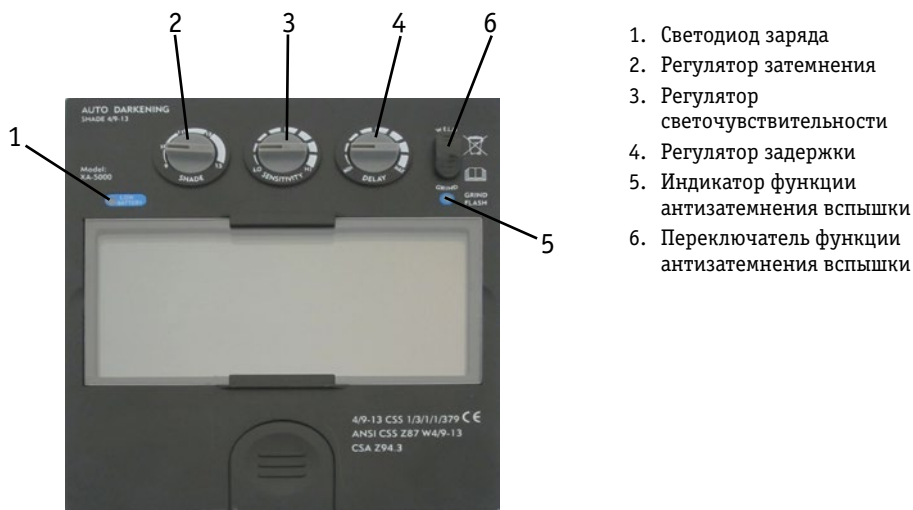
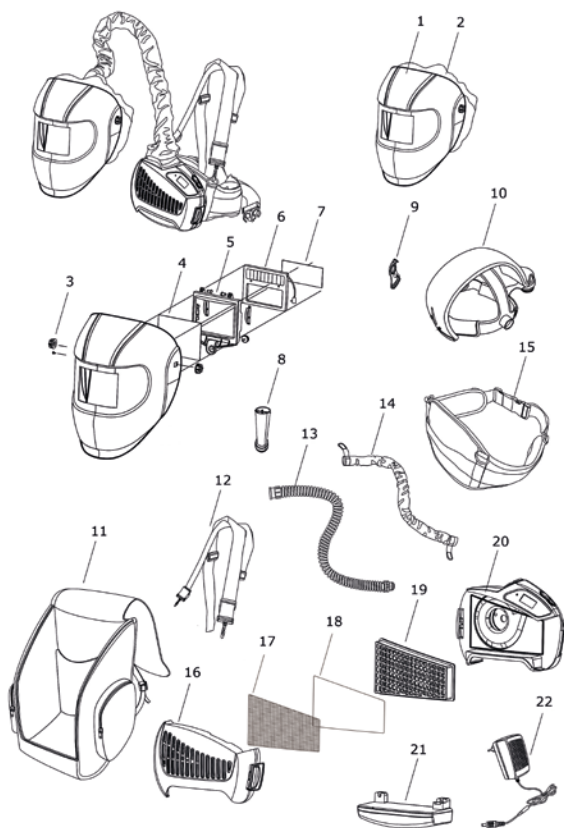


Рис. 1

Внешний вид устройства в сборе с маской, полная комплектация маски и устройства подачи воздуха представлены на рис. 2.



1. Корпус маски
2. Тканевая изоляция
3. Гайка
4. Внешняя защитная пленка
5. Рамка
6. Автоматический светофильтр
7. Внутренняя защитная пластина
8. Ротаметр
9. Фиксатор сегментной регулировки
10. Пластиковый воздуховод
11. Сумка-рюкзак
12. Двойная лямка
13. Воздухопроводная трубка
14. Кожух воздуховодной трубки
15. Ремень
16. Крышка фильтра
17. Металлическая сетка
18. Мелкодисперсный фильтр
19. Основной фильтр
20. Корпус блока подачи воздуха
21. Аккумулятор
22. Зарядное устройство аккумулятора

Рис. 2.

На рис. 3 представлен внешний вид блока подачи воздуха в собранном виде.



1. Кнопка «ON» – включение
2. Кнопка «OFF» – выключение
3. Индикатор аварийной сигнализации
4. ЖК-дисплей

Рис. 3

2. ТЕХНИЧЕСКИЕ ХАРАКТЕРИСТИКИ

Наименование параметра	Единицы измерения	Значение параметра
P-1000		
Размеры блока подачи воздуха	мм	240 x 165 x 70
Масса блока подачи воздуха	г	1370 (с аккумулятором) 1020 (без аккумулятора)
Масса маски	г	550
Скорость подачи воздуха	л/мин.	Уровень 1: до 165 Уровень 2: до 200 Уровень 3: до 230
Уровень шума	Дб	до 70
Температура эксплуатации	°С	от -5 до +55
Температура хранения	°С	от -10 до +55
Тип аккумулятора		Rechargeable Li-ION 4400mAh
Время работы аккумулятора	час	Уровень 1: до 8 Уровень 2: до 6 Уровень 3: до 4
Время зарядки аккумулятора	час	3,5
Срок службы аккумулятора		Не менее 500 циклов полного заряда
Относительное удлинение от фильтра до маски	мм	1300
AS-4001F		
Модель светофильтра		XA-5001
Размер светофильтра	мм	114 x 133 x 9,5
Размер смотрового окна	мм	100 x 60
Классификация светофильтра		1/1/1/1
Степень затемнения	DIN	9-13
Регулировка затемнения		внутренняя
Индикатор заряда фильтра		да
Функция затемнения вспышки		да
Индикатор затемнения вспышки		да
Время затемнения	с.	1/10000
Количество фотосенсоров светофильтра		4
Время просветления	с.	0/10-9/10
Источник питания		Солнечная батарея / 2 литиевые батареи

3. КОМПЛЕКТАЦИЯ

Блок подачи воздуха	1 шт.
Корпус маски с изоляцией	1 шт.
Наголовник с воздухопроводом	1 шт.
Воздухопроводная трубка с кожухом	1 шт.
Ротаметр	1 шт.
Зарядное устройство аккумулятора	1 шт.
Двойная ляжка	1 шт.
Ремень	1 шт.
Сумка-рюкзак	1 шт.
Паспорт	1 шт.

4. МЕРЫ ПРЕДОСТОРОЖНОСТИ

Перед использованием устройства для подачи воздуха со сварочной маской внимательно прочтите инструкцию. Несоблюдение указанных мер предосторожности может привести к тяжелым травмам.

1. Используйте устройство подачи воздуха с маской только по назначению. Любое использование данного оборудования не по назначению аннулирует гарантийные обязательства и может привести к материальному ущербу, а также нанести вред здоровью.
2. Сварочная маска предназначена для защиты глаз и лица во время сварки (за исключением видов сварки, указанных в п. 3), для резки с использованием дуговых процессов. Запрещается использование маски в качестве защиты для резки другими способами, шлифовки и т.д., а также для защиты от повреждений, возникающих при проведении взрывных работ, а также работ с агрессивными жидкостями.
3. Сварочная маска не предназначена для сварки потолочных швов, лазерной сварки и резки.
4. Не устанавливайте на устройство и маску детали, не указанные в данном паспорте. При изменении конструкции гарантия на оборудование не распространяется. Изменения, не предусмотренные настоящим паспортом, могут быть опасны для вашего здоровья.
5. Если устройство использовать с выключенным блоком подачи воздуха, то защита от вредного воздействия окружающей среды будет минимальна, всегда включайте устройство, приступая к сварке. Устройство не предназначено для работы в среде, содержание кислорода в которой меньше 19,5 % или которая содержит неизвестные вещества.
6. Не снимайте маску и не выключайте устройство, пока вы не покинете зону сварки.
7. Не используйте устройство P-1000 во взрывоопасной среде, в тесном ограниченном пространстве или местах с плохой вентиляцией.

8. Не используйте устройство P-1000 при сильном ветре.
9. Не допускайте попадание жидкостей в блок подачи воздуха, фильтр или аккумулятор.
10. Следите за тем, чтобы воздухопроводная трубка не закручивалась и не цеплялась за окружающие предметы.
11. При эксплуатации устройства необходимо покинуть рабочую зону, если
 - любая часть устройства повреждена;
 - поток воздуха внутри устройства становится минимальным или совсем отсутствует;
 - дыхание становится затрудненным;
 - ощущается головокружение или ухудшается самочувствие;
 - вы чувствуете сильный запах задымления или резкий раздражающий запах.
12. При работе со сварочной маской необходимо избегать положений, которые могли бы подвергнуть незащищенные области тела воздействию искр, брызг, прямого или отраженного излучения. Если воздействие не может быть предотвращено, используйте кроме маски соответствующую защиту.
13. При работе с маской необходимо надевать ее поверх головного убора.
14. В случае отсутствия автоматического затемнения светофильтра при поджиге дуги необходимо незамедлительно прекратить работу с данной сварочной маской.
15. Не используйте растворители для протирки светофильтра или компонентов маски. Не подвергайте маску ударным нагрузкам.
16. Рекомендуемый температурный диапазон для использования оборудования: от -5 до +55 °С. Не используйте устройство подачи воздуха и маску при температурах, не соответствующих указанному диапазону.

5. ПОДГОТОВКА УСТРОЙСТВА К РАБОТЕ

5.1. СБОРКА

1. Проверьте элементы изделия на наличие повреждений. Любая поврежденная или дефектная деталь должна быть заменена перед использованием.
2. Блок подачи воздуха поставляется в сборе, так же как и корпус маски. Соедините с помощью фиксаторов и гаек корпус маски с наголовником. Закрепите блок подачи воздуха и двойную лямку на ремне, затем к отверстию блока подачи воздуха подсоедините воздухопроводную трубку в кожане. Свободное отверстие воздухопроводной трубки подключается к воздухопроводу сварочной маски (рис. 2).

5.2. ЗАРЯДКА АККУМУЛЯТОРА

Перед первым использованием блока подачи воздуха полностью зарядите аккумулятор. При зарядке используйте однофазную сеть постоянного тока с напряжением 220 В.

1. Аккумулятор может быть заряжен, когда он установлен в устройстве P-1000, или отдельно. Время полной зарядки аккумулятора – 3,5 часа.
2. Во время подключения к сети уровень зарядки аккумулятора отображается на зарядном устройстве: красный цвет светодиода означает, что аккумулятор находится в стадии зарядки; зеленый цвет светодиода – полный заряд аккумулятора.
3. Во время длительного хранения аккумулятор разряжается, поэтому всегда перезарядите аккумулятор, если он не использовался больше 15 дней. Если устройство P-1000 хранится без эксплуатации больше трех месяцев, то аккумулятор необходимо извлечь и хранить отдельно.
4. После того, как зарядка закончена, отсоедините зарядное устройство от сети электропитания.

5.3. ПРОВЕРКА ПЕРЕД ЭКСПЛУАТАЦИЕЙ

Поток воздуха и система аварийной сигнализации должны проверяться каждый раз перед использованием.

1. Проверка воздушного потока.

Для проверки воздушного потока используется ротаметр, который входит в комплектацию устройства. Соедините ротаметр с воздухопроводной трубкой (рис. 4) и нажмите кнопку «ON» блока подачи воздуха (1, рис. 3).

Если при включенном устройстве индикатор в ротаметре находится ниже критической отметки, значит, подача воздуха очень мала или отсутствует. Проверьте исправность блока подачи воздуха и воздухопроводной трубки.



Рис. 4

2. Проверка системы аварийной сигнализации.

Отсоедините трубку воздухопровода от сварочной маски. Нажмите кнопку «ON» (1, рис. 3). Закройте выходное отверстие трубки рукой, подождите приблизительно 15 секунд – должен прозвучать сигнал и загореться красным светом индикатор на блоке подачи воздуха (3, рис. 3). Индикатор пропускной способности фильтра тоже будет мигать (3, рис. 5).

Если сигнал не срабатывает – замените блок подачи воздуха или обратитесь в сервисный центр.

3. Проверка маски.

Перед каждым использованием необходимо:

- проверять маску на срабатывание затемнения светофильтра;
- очищать от загрязнений датчики и солнечные батареи на передней части светофильтра;
- проверять все части на наличие признаков износа или повреждения – поцарапанные, треснувшие, забрызганные металлом или иным образом деформированные детали подлежат обязательной замене.

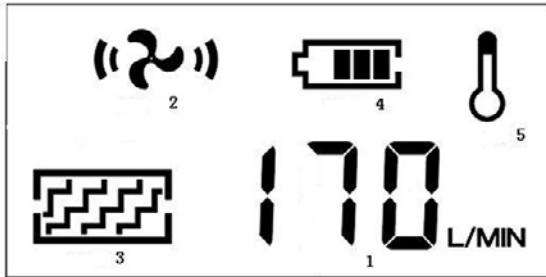
6. ЭКСПЛУАТАЦИЯ

Перед использованием устройства подачи воздуха P-1000 отрегулируйте ремни и лямки крепления так, чтобы они не сковывали движения и работать было комфортно. Расположите блок подачи воздуха на пояском ремне так, чтобы ЖК-дисплей был доступен для обзора.

Наденьте сварочную маску, отрегулируйте ее по размеру головы и комфортному углу обзора рабочей зоны.

6.1. ЭКСПЛУАТАЦИЯ УСТРОЙСТВА ПОДАЧИ ВОЗДУХА

На жидкокристаллическом дисплее расположены индикаторы, которые необходимы для настройки устройства и контроля параметров (рис. 5).



1. Индикатор текущей скорости подачи воздуха
2. Индикатор скорости вращения вентилятора
3. Индикатор пропускной способности (загрязненности) фильтра
4. Индикатор уровня заряда аккумулятора
5. Индикатор перегрева

Рис. 5

1. Для начала работы нажмите кнопку «ON» (1, рис. 2) на блоке подачи воздуха. После повторного нажатия вентилятор начнет работать на первом уровне. При включенном устройстве нажатием кнопки «ON» происходит переключение уровней работы устройства и скорости подачи воздуха. Текущий уровень отображается индикатором (2, рис. 4).

Устройство подачи воздуха P-1000 имеет три скорости подачи воздуха:

- уровень 1 – не более 165 л/мин.,
 - уровень 2 – не более 200 л/мин.,
 - уровень 3 – не более 230 л/мин.
2. Чтобы выключить вентилятор, нажмите кнопку «OFF» (2, рис. 2), чтобы полностью отключить устройство нажмите и удерживайте кнопку «OFF» в течение трех секунд.
 3. При выключенном вентиляторе устройство через 30 мин. перейдет в спящий режим, для его повторного включения нажмите кнопку «ON» (1, рис. 2).

6.2. НАСТРОЙКА СВЕТОФИЛЬТРОВ СВАРОЧНОЙ МАСКИ

Питание светофильтра осуществляется солнечными элементами и двумя литиевыми батареями. Включение или выключение питания контролируется автоматически. В случае длительного хранения маски в темном помещении перед эксплуатацией необходимо поместить ее на солнечный свет на срок не менее 12 часов для подзарядки батарей.

1. Регулировка затемнения.

Зажгите сварочную дугу, смотровое окно мгновенно затемняет. В этот момент производится корректировка затемнения путем установки регулятора (2, рис. 1). Выбор оптимального затемнения указывается направляющей стрелкой.

Рекомендуемые настройки степени затемнения для различных видов сварки приведены в таблице.

Рекомендуемые регулировки степени затемнения

Тип сварки	Сварочный ток																			
	25	50	75	100	125	150	175	200	225	250	275	300	325	350	375	400	425	450	475	500
ММА		9	10	11			12			13										
MIG (сталь)				10	11			12			13									
MIG (сплавы)				10	11			12	13											
TIG	9	10	11	12			13													
MAG				10	11	12	13													
Воздушно-дуговая резка					10			11	12	13										
Плазменная резка				11			12			13										
	25	50	75	100	125	150	175	200	225	250	275	300	325	350	375	400	425	450	475	500

2. Регулировка времени задержки.

Регулятор задержки (4, рис. 1) на задней части фильтра устанавливает время задержки затемнения после остановки процесса сварки. Диапазон изменяется от 0,1 до 0,9 секунд. Поверните регулятор на MIN – время затемнения сократится. Эта установка оптимально подходит в том случае, если сварка часто прерывается. Поверните на MAX – время затемнения светофильтра после сварки увеличится. Эта установка идеально подходит для того, чтобы производить длительную сварку, когда в процессе образуется свечение металла.

3. Регулировка светочувствительности.

Регулятор светочувствительности (3, рис. 1) изменяет чувствительность светофильтра в зависимости от качества освещения. Поверните регулятор к значению «LO» – светочувствительность изменится на более низкую, это подходит для сварки в условиях яркого света (свет лампы или свет солнца). Поверните регулятор к значению «HI» – светочувствительность увеличится, эта установка применяется при сварке в затемненных помещениях и сварке с устойчивым горением дуги, например, при аргонодуговой сварке TIG.

4. Функция антизатемнения вспышки.

Данная функция может быть выбрана с помощью переключателя на свето фильтре (6, рис. 1). В этом случае затемнение светофильтра не возникает при вспышках, образованных искрением механического инструмента. Данная функция используется, если в пределах видимости сварщика ведутся работы по зачистке кромок и сварочных швов. Когда функция готова к использованию, загорается индикатор (5, рис. 1).

5. Световой индикатор уровня заряда.

Светодиод (1, рис. 1) загорается, когда заряд батареи становится низким. В этом случае необходимо зарядить батарею или заменить светофильтр.

7. ВОЗМОЖНЫЕ НЕИСПРАВНОСТИ И МЕТОДЫ ИХ УСТРАНЕНИЯ

Неисправность	Причина	Устранение
Загорается индикатор аварийной сигнализации и мерцает индикатор загрязненности фильтра на ЖК-дисплее.	Фильтр загрязнен.	Очистите или замените фильтр.
Мерцает индикатор перегрева.	Блок подачи воздуха перегрелся.	Прекратите работу и дайте устройству остыть.
Индикатор заряда батареи мерцает и показывает минимальный заряд.	Аккумулятор разрядился.	Зарядите аккумулятор.
Нет подачи воздуха и нет сигналов аварийной сигнализации.	1. Низкий заряд аккумулятора. 2. Контакты аккумулятора повреждены.	1. Зарядите аккумулятор. 2. Проверьте контакты аккумулятора.
Аккумулятор разряжается слишком быстро.	1. Аккумулятор не полностью заряжен. 2. Фильтр загрязнен. 3. Аккумулятор поврежден или неисправен.	1. Зарядите аккумулятор. 2. Очистите или замените фильтр. 3. Замените аккумулятор.
Воздух в маске имеет резкий запах.	1. Сломан фильтр. 2. Повреждена воздухопроводная трубка. 3. Поврежден корпус маски. 4. Неплотное соединение системы воздушного обеспечения.	1. Замените фильтры. 2. Замените воздухопроводную трубку. 3. Замените корпус маски. 4. Проверьте соединения.
Недостаточная подача воздуха в маску.	1. Неплотное соединение системы воздушного обеспечения. 2. Повреждена трубка воздухопровода. 3. Фильтр загрязнен.	1. Проверьте соединения. 2. Замените воздухопроводную трубку. 3. Очистите или замените фильтры.

8. ХРАНЕНИЕ

Устройство подачи воздуха со сварочной маской должно храниться при температуре от -10°C до $+55^{\circ}\text{C}$ и относительной влажности меньше 80%.

Если оборудование хранится при температуре ниже 0°C , аккумулятору перед работой необходимо дать нагреться, чтобы достигнуть полной емкости батареи.

Оборудование должно быть защищено от пыли, частиц и другого загрязнения.

Если оборудование не используется в течение долгого времени (более трех месяцев), извлеките аккумулятор из блока подачи воздуха, полностью зарядите его и храните отдельно.

9. ГАРАНТИЙНЫЕ ОБЯЗАТЕЛЬСТВА

На сварочную маску устанавливается гарантия – **24 месяца**, на устройство подачи воздуха – **12 месяцев**, на аккумулятор, входящий в комплект устройства, – **6 месяцев**. Срок гарантии начинается со дня продажи оборудования. В течение срока гарантии покупатель оборудования торговой марки «Сварог» получает право бесплатно устранять дефекты оборудования путем его ремонта или замены дефектных частей на новые при условии, что дефект возник по вине производителя. Если неисправность возникла по вине покупателя, гарантия аннулируется.

Обязательно наличие оригинала гарантийного талона с печатями представителя производителя и фирмы-продавца. Копии талонов не дают права на гарантийный ремонт.

Гарантийные обязательства не распространяются на оборудование в случае, если:

- изделие получило механические, электротехнические, химические и прочие повреждения;
- были внесены изменения в конструкцию, не предусмотренные производителем;
- имеются следы использования не по назначению;
- эксплуатация проходила с нарушением правил безопасности, указанных в данном паспорте;
- ремонт осуществлялся неуполномоченными на это сервисными центрами;
- отсутствует или неправильно заполнен гарантийный талон (отсутствует название модели, дата продажи, подпись покупателя, печать торговой организации, печать представителя производителя).

При необходимости гарантийного ремонта обращайтесь в авторизованные сервисные центры ТМ «Сварог», информация о которых представлена на сайте svarog-rf.ru.

С правилами эксплуатации и условиями гарантии ознакомлен, при покупке изделие было проверено, исправно и имеет безупречный внешний вид. Оборудование в технически исправном состоянии, в полном комплекте получил:

Санкт-Петербург
2019